

MMD 945

Mikrofonmodul MMD 945

Das MMD 945 ist für den Betrieb mit evolution Handsendern designed. Es bietet die hervorragenden akustischen Eigenschaften des drahtgebundenen Mikrofons e945. Es gibt dem Gesang auch unter lauten Bühnenbedingungen immer genug Raum und stellt ihn damit deutlich aus dem Mix.

Technische Daten

Schallwandler	dynamisch
Empfindlichkeit	1,6 mV/Pa
Schalldruck	154 dB SPL
Richtwirkung	Superniere

Lieferumfang

Mikrofonmodul MMD 945
Mikrofonkorb
Dunkelgrauer Identifikationsring

MMD 945 microphone head

The MMD 945 microphone head is designed for use with the evolution wireless handheld transmitters. It has the same outstanding acoustic properties as the e945 wired microphone.

It is a fully professional vocal microphone, developed to cut through high on-stage levels.

Technical data

Transducer principle	dynamic
Sensitivity	1.6 mV/Pa
Sound pressure	154 dB SPL
Pick-up pattern	super-cardioid

Delivery includes

MMD 945 microphone head
Sound inlet basket
Dark grey identification ring

Tête de microphone MMD 945

La tête de micro MMD 945 est conçue pour être utilisée avec les émetteurs portatifs evolution. Elle possède les excellentes caractéristiques acoustiques du microphone avec fil e945.

Elle capte parfaitement le chant, même si le niveau sonore ambiant sur scène est élevé, et elle le fait ainsi parfaitement ressortir du mix.

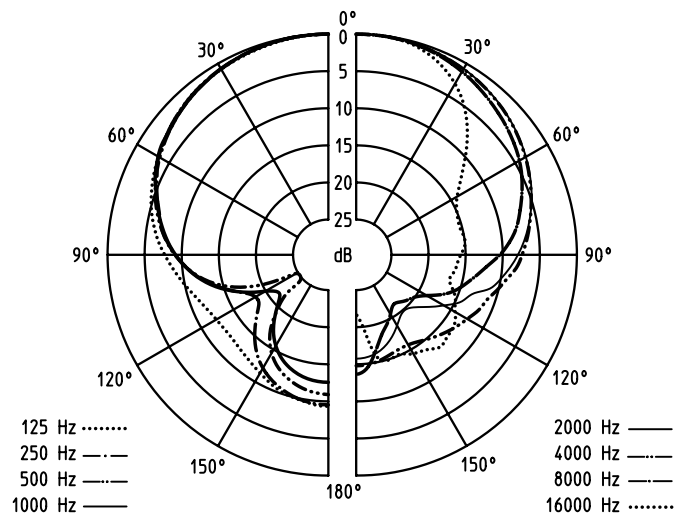
Caractéristiques techniques

Principe transducteur	dynamique
Sensibilité	1,6 mV/Pa
Pression acoustique	154 dB SPL
Directivité	super-cardioïde

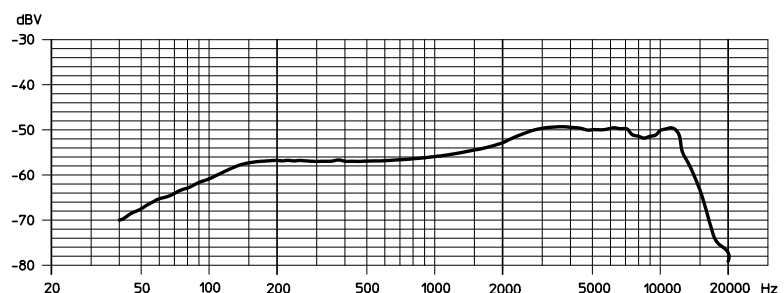
Contenu

Tête de microphone MMD 945
Grille de protection
Anneau d'indification gris sombre

Polardiagramm des MMD 945 Polar diagram of the MMD 945 Diagramme polaire de la tête de micro MMD 945



Frequenzgang des MMD 945 Frequency response curve of the MMD 945 Courbe de response en fréquence de la tête de micro MMD 945



MMD 945

Modulo microfonico MMD 945

Il modulo microfonico MMD 945 è progettato per il funzionamento con i trasmettitori a mano evoluti. Tale modulo offre le eccellenti prestazioni acustiche del microfono a filo e945.

Esso concede al canto sempre il giusto spazio anche sui palcoscenici più rumorosi e lo riproduce nitidamente (il canto, nota) attraverso il mixer.

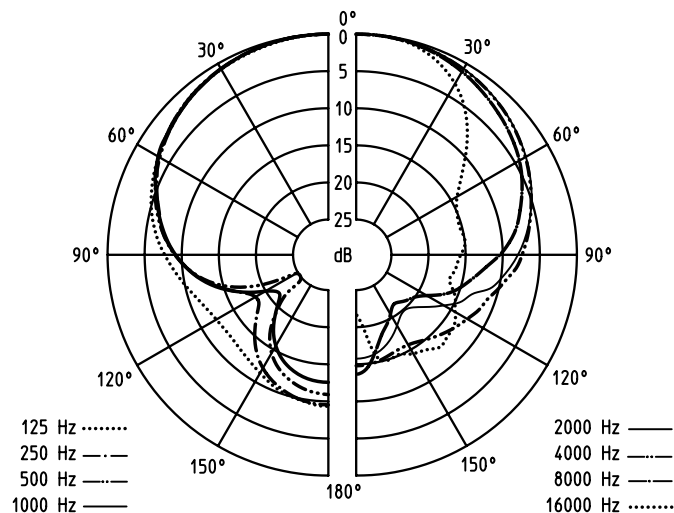
Dati tecnici

Trasduttore	dinamico
Sensibilità	1,6 mV/Pa
Pressione sonora	154 dB SPL
Direttività	supercardioide

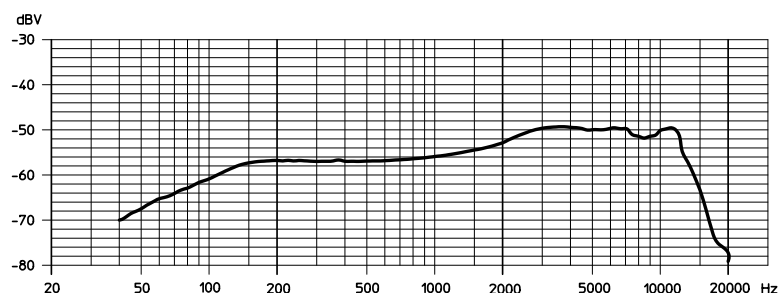
Dotazione di consegna

Modulo microfonico MMD 945
Basket
Anello di identificazione grigio scuro

Diagramma polare del MMD 945 Diagrama polar de MMD 945 MMD 945 – pooldiagramm



Curva di frequenza del MMD 945 Paso de frecuencia de MMD 945 MMD 945 – frequentiekarakteristiek



Módulo de micrófono MMD 945

El módulo de micrófono MMD 945 está diseñado para un funcionamiento con emisores manuales evolution. Ofrece las excelentes propiedades acústicas del micrófono alámbrico e945.

Le da al canto siempre suficiente espacio, incluso bajo condiciones ruidosas en el escenario, elevándolo con ello claramente de la mezcla.

Datos técnicos:

Transductor acústico	dinámico
Sensibilidad	1,6 mV/Pa
Presión acústica	154 dB SPL
Efecto direccional	supercardioide

Volumen de suministro

Módulo de micrófono MMD 945
Rejilla del micrófono
Anillo de identificación gris oscuro

Microfoonmodule MMD 945

De MMD 945 is ontworpen voor het gebruik in combinatie met de evolution handzenders. De module biedt dezelfde akoestische eigenschappen als de draadgebonden microfoon e945.

Zelfs onder de meest luidruchtige podiumomstandigheden geeft hij de zang altijd voldoende ruimte, zodat deze duidelijk naar voren komt uit de mix.

Technische gegevens

Geluidsomzetter	dynamisch
Gevoeligheid	1,6 mV/Pa
Geluidsdruk	154 dB SPL
Richteffect	Supernier

Inhoud van de set

Microfoonmodule MMD 945
Microfonkorf
Donkergrijze identificatiering