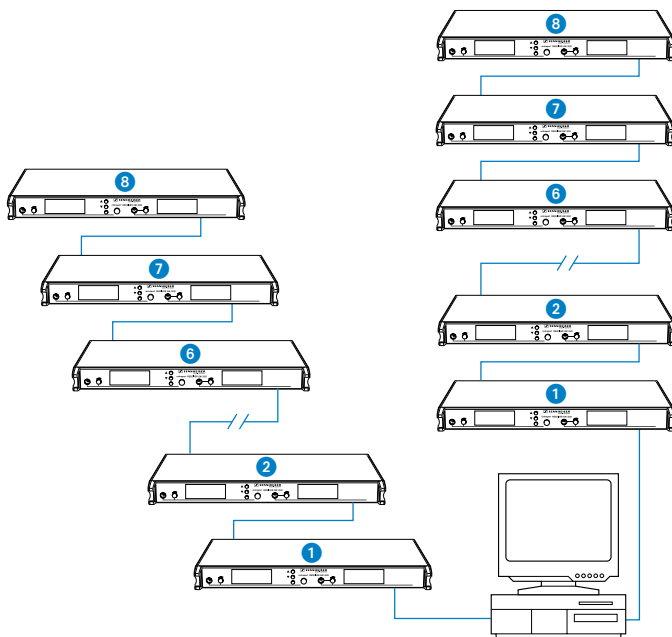


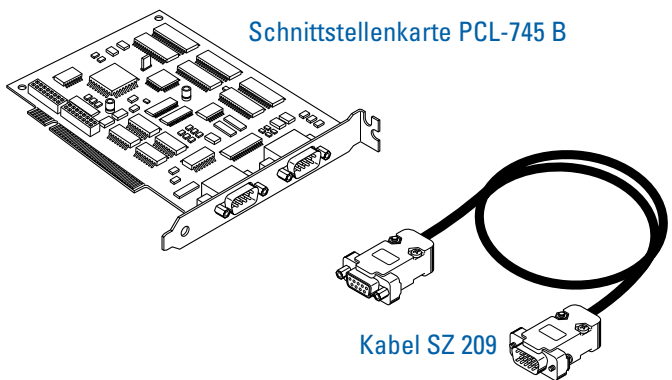
Technische Information zur Vernetzung von EM 3532-U



Sie können bis zu 8 Doppel-Empfänger zu einem Strang zusammenschließen. Die Stränge können Sie zu Systemen zusammenschließen und diese über einen Computer steuern.

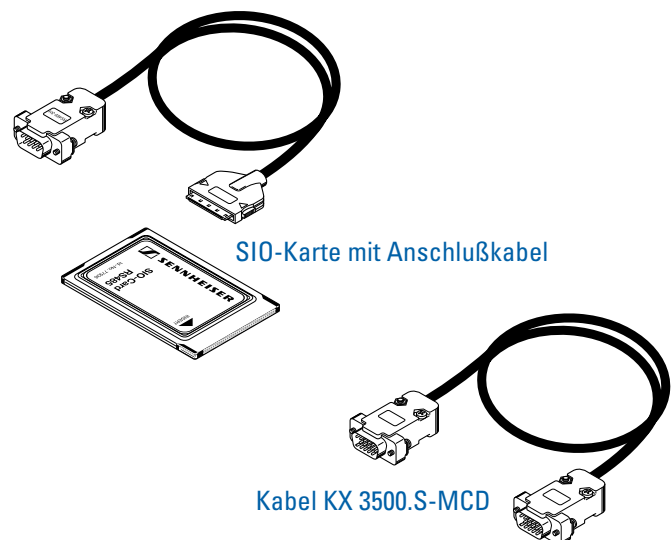
Mit einer Schnittstellenkarte PCL-745B können Sie bis zu zwei Stränge anschließen, über die Ihnen bis zu 16 Doppel-Empfänger bzw. bis zu 32 Kanäle zur Verfügung stehen. Hat Ihr PC mehrere freie Slots, können Sie mehrere Schnittstellenkarten und somit auch mehrere Empfänger-Stränge anschließen.

An ein Notebook können Sie über eine SIO-Karte (PCMCIA-Anschluß) einen Strang anschließen. Hat Ihr Notebook mehrere PCMCIA-Anschlüsse, können Sie entsprechend mehrere SIO-Karten und somit auch mehrere Empfänger-Stränge an das Notebook anschließen.



Schnittstellenkarte PCL-745 B

Kabel SZ 209



SIO-Karte mit Anschlußkabel

Kabel KX 3500.S-MCD

Systemanforderungen

Der Computer bzw. das Notebook für die Verwaltung des Empfänger-Systems muß folgende Mindestanforderungen erfüllen:

- ▶ Betriebssystem: mindestens Windows 95 (nicht für Windows NT)
- ▶ Prozessor: mindestens Pentium mit mindestens 200 MHz oder ein vergleichbarer Prozessor
- ▶ Hauptspeicher: mindestens 32 MB RAM

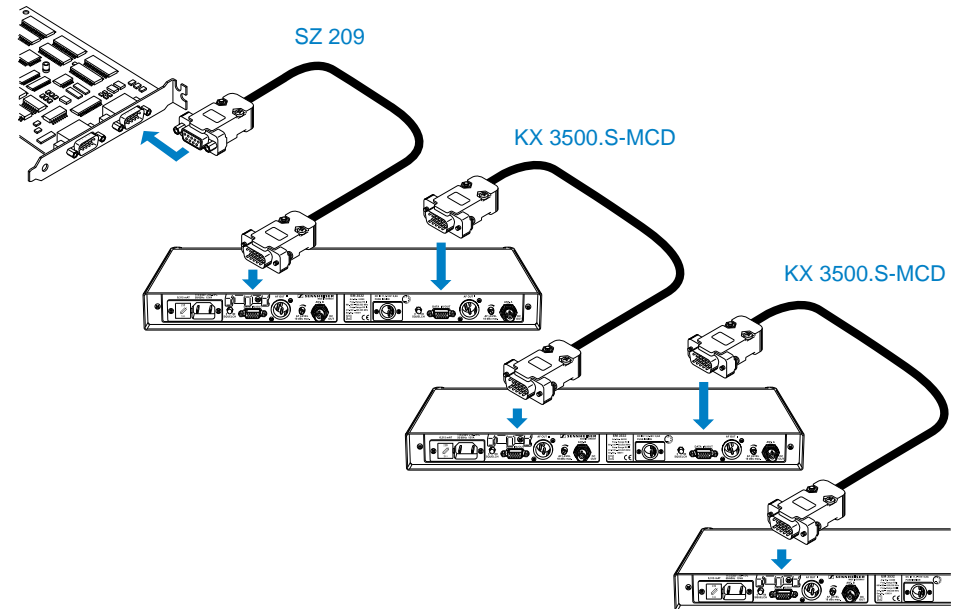
Lieferbares Zubehör

- Schnittstellenkarte PCL 745-B (Bestell-Nr. 75564)
- SIO-Karte RS 485 mit Anschlußkabel (Bestell-Nr. 77936)
- Kabel SZ 209 mit einer Sub-D-9-Buchse und einem Sub-D-15-Stecker (Bestell-Nr. 75525, Kabellänge nach Kundenwunsch)
- Kabel KX 3500.S-MCD mit zwei Sub-D-15-Steckern (Bestell-Nr. 04619)
- Software S-MCD 3000 zur Verwaltung des Empfänger-Systems (Bestell-Nr. 04617)

Anschluß an einen PC

Für den Aufbau des Systems benötigen Sie:

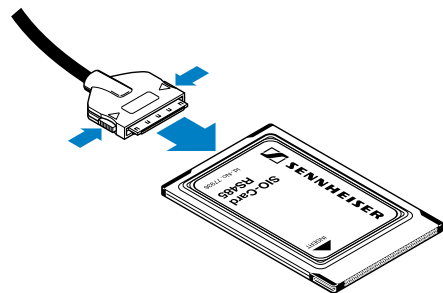
- Schnittstellenkarte PCL 745-B
 - Kabel SZ 209
 - Kabel KX 3500.S-MCD
- ▶ Setzen Sie die Schnittstellenkarte PCL-745B in Ihren PC ein und schließen Sie sie so an, wie es in der zugehörigen Einbauanleitung beschrieben ist.
- ▶ Schließen Sie die Doppel-Empfänger so an, wie in der nebenstehenden Abbildung gezeigt.



Anschluß an ein Notebook

Für den Aufbau des Systems benötigen Sie:

- SIO-Karte RS 485 mit Anschlußkabel
- Kabel SZ 209
- Kabel KX 3500.S-MCD mit zwei Sub-D-15-Steckern



- ▶ Schließen Sie den Stecker des Anschlußkabels so, wie in nebenstehender Abbildung gezeigt, an die SIO-Karte an.
- ▶ Schieben Sie die SIO-Karte RS 485 in den PCMCIA-Schlitz Ihres Notebooks.
- ▶ Installieren Sie den Treiber für die SIO-Karte von der beiliegenden Diskette.
- ▶ Schließen Sie die Doppel-Empfänger so an, wie in der nebenstehenden Abbildung gezeigt.

